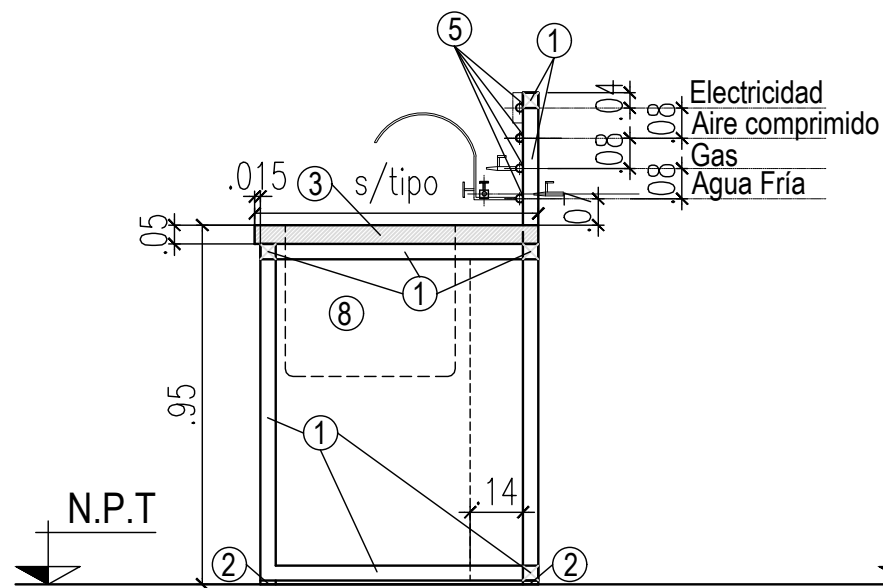
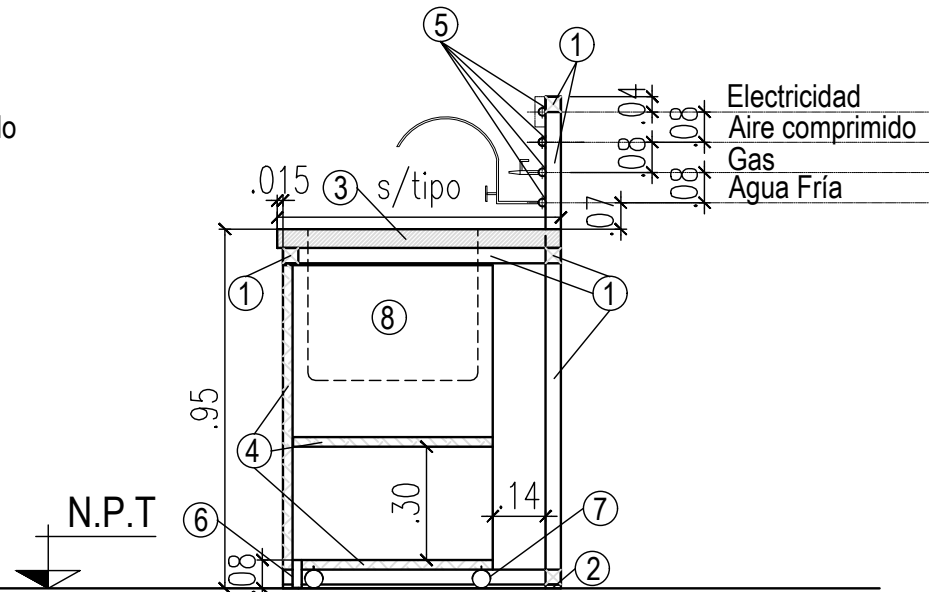


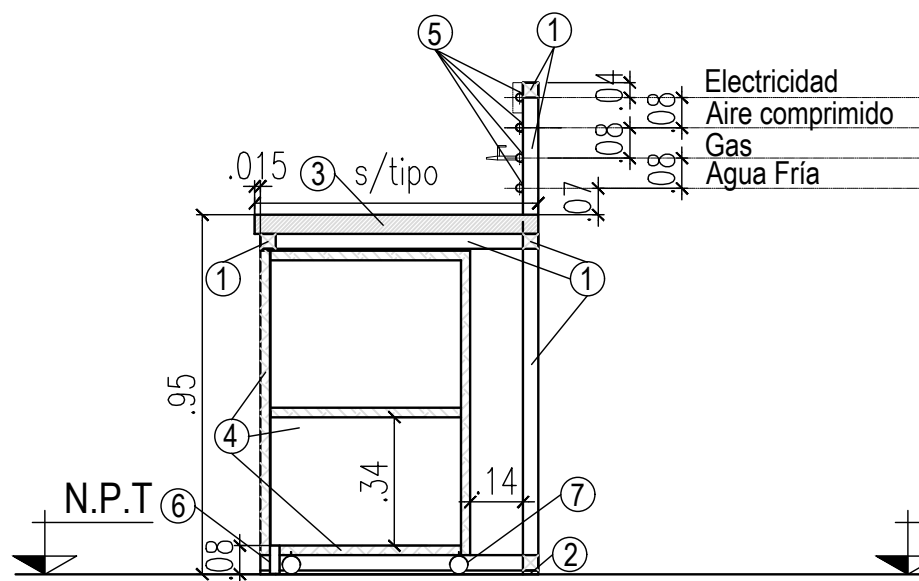
CORTES TÍPICOS DE MUEBLES Y MESADAS CON ESTRUCTURA



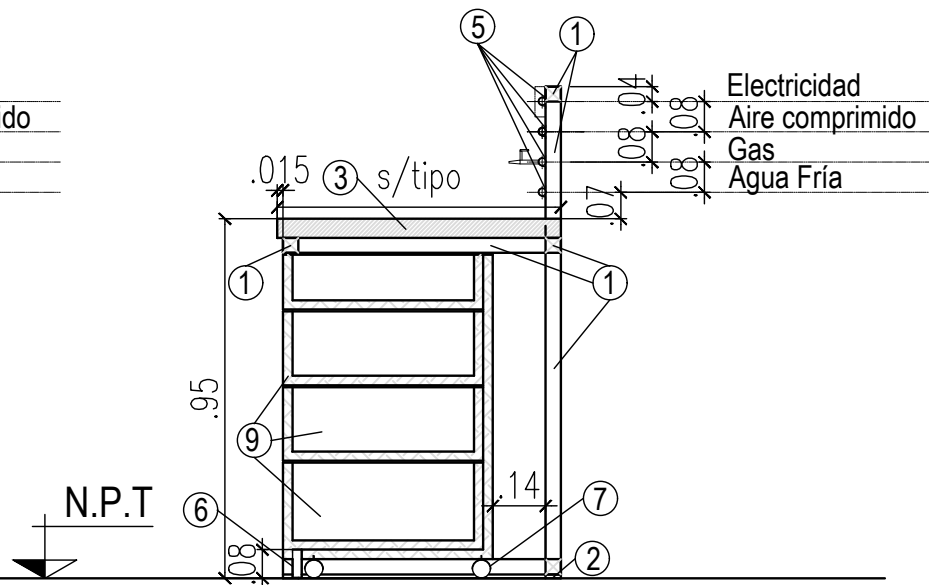
Estructura típica



Estructura y mueble con puertas de abrir, corredizo y pileta de lavar







Estructura metálica y mueble con puertas de abrir, corredizo, sin pileta



Estructura Metálica y mueble cajonera corredizo

REFERENCIAS

- ① Tubo estructural de hierro sección cuadrada 40x40 mm, espesor 4 mm, terminación esmalte anti-corrosivo aplicado mediante sistema electrostático y curado en horno tunel.
- ② Regatón regulable de goma.
- ③ Mesada de madera dura de quebracho colorado espesor 5 cm con pintura de protección.
- ④ Mueble en Melamina espesor 25 mm con filo ABS de 3 mm con ruedas de acero inoxidable, estante interior regulable, bisagras metálicas con ángulo de apertura de 110°, herrajes color cromo satinado, ver detalle en cortes típicos.
- ⑤ Soporte para fijación de caños, con recubrimiento de caucho SBR, EPDM, para aislar dielectricamente, con tornillo pasante arandela y tuercas.
- ⑥ Zócalo en perfil de aluminio anodizado natural.
- ⑦ Ruedas en acero inoxidable.
- ⑧ Pileta de pvc, reforzado 58 x 43 x 40 cm de profundidad
- ⑨ Mueble cajonera en melamina 25 mm, con ruedas en acero inoxidable y cajones con correderas metálicas, tiradores en color cromo satinado.

G : Pico de Gas 
 A.C : Pico de Aire Comprimido 
 A.F : Pico de Agua Fría 
 T : Toma de electricidad 

UBA-CONICET
EDIFICIO IDEAN

CIUDAD UNIVERSITARIA C.A.B.A.

Martin Bacigalupo arquitecto

ARENALES 1686, 3er. PISO, C.A.B.A.(1061)
 Tel/Fax. 4811-9413 Celu: 154-175-6199
 Mail : bgr.arq@gmail.com.ar

PLANO

ESCALA: 1:20

DETALLES TÍPICOS DE MUEBLES
Y MESADAS

FECHA : 20-10-2017

M11